



CARACTERÍSTICAS

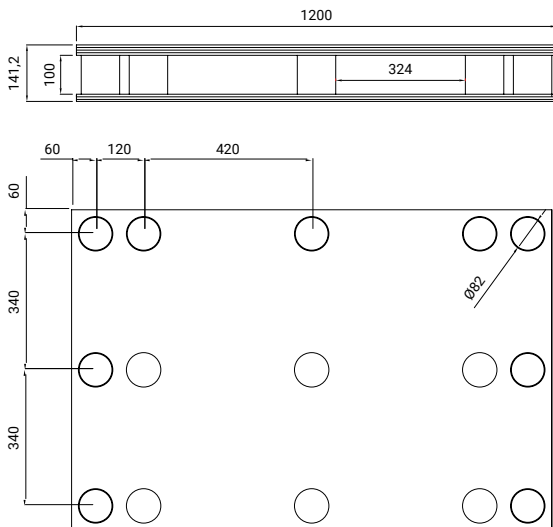
UPALET® es un palet fabricado con materiales 100% reciclables⁽³⁾ (cartón ondulado canal BC y tubos de cartón) unidos mediante combinación de colas. Su exclusivo sistema de montaje patentado⁽⁴⁾ le confiere una excelente resistencia, soportando de manera eficiente su uso con carretillas.

Carga máxima ⁽¹⁾		Transporte	Peso	Exportable ⁽²⁾	
Estática	600-1500kg	Und. bulto			
Dinámica	600-1000kg	Und. camión			6,93 KG
Rack	200-400KG	Und. contenedor			640

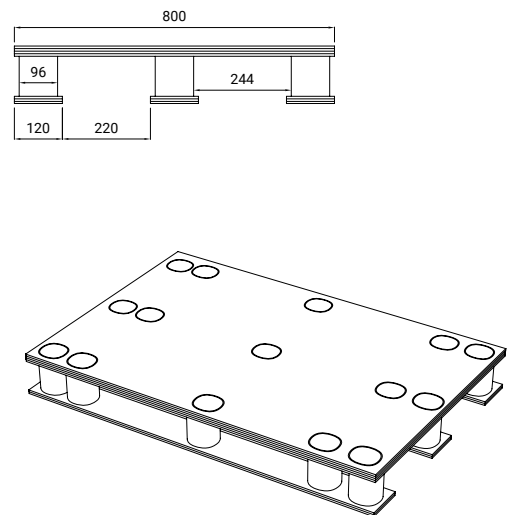
DIMENSIONES

UPALET® es accesible por los 4 costados aunque la zona prevista para la entrada de las palas de la carretilla es el ancho.

LARGO



ANCHO



1_ Los datos de resistencia del palet son orientativos y están basados en test realizados según criterios de instituto tecnológico externo e internos. Se realizaron en homogénea distribución de la carga, sujeción de la carga mediante film y condiciones ambientales determinadas. Recomendamos que el usuario de Upalet homologue el palet para el uso o circuito logístico donde desee utilizarlo. Para cualquier duda consulte con nuestros técnicos o solicite su manual de uso en www.upalet.com.

2_ No es necesario ningún tipo de documento adicional para la exportación, ya que a diferencia de la madera, el papel no requiere ningún tratamiento térmico ni fitosanitario (NIMF 15), cumpliendo así con las normativas internacionales.

3_ Fabricado 100% con materias primas recicladas. Úpalet es totalmente reciclable ya que cumple con la Ley 11/1997 de Envases y Residuos de Envases.

4_ Upalet® es un producto patentado por Mandriladora Alpesa S.L.